



PIPE TOOLS & VISES
SINCE 1896

Applies to: 08150, 08160

Hydrostatic Test Pump Operating Instructions

Cat. No. HTP300
Item Code: #08150
Maximum PSI: 300

Cat. No. HTP1000
Item Code: #08160
Maximum PSI: 1000

Siphon Method:

Fill the water line to be tested using a filtered input hose. Fill the pump's intake hose. Place the intake hose into the source. Pump until water comes out of the outlet with little or no air. Connect the output hose to the water line. Bring the line to pressure by pumping the handle. Watch the gauge while pumping. Close the valve 90 degrees while nearing the test pressure. Shut the valve completely after reaching the test pressure. Dropping pressure indicates a leak in the line.

City Water Method:

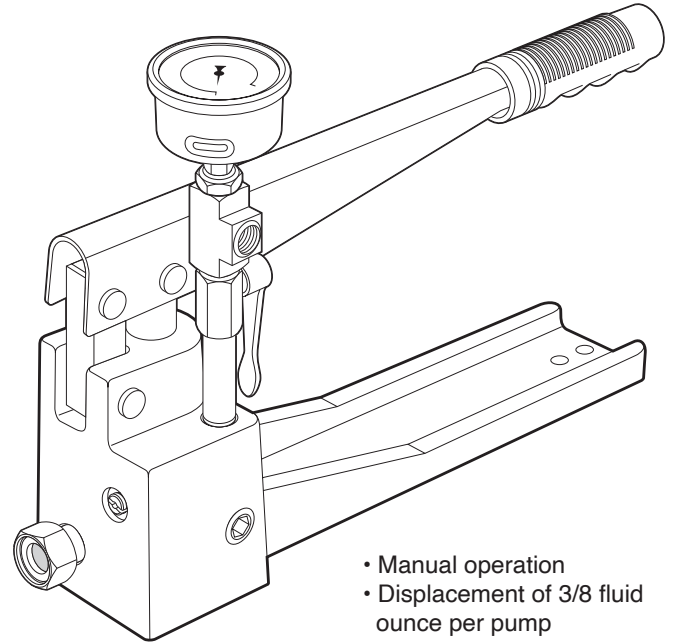
Verify the pump's ball valve is shut. Connect the output hose to the water line being tested. Connect the input hose to city water. Open the pump's ball valve and turn on the water. Bring the line to pressure by pumping the handle. Watch the gauge while pumping. Close the valve 90 degrees while nearing the test pressure. Shut the valve completely after reaching the test pressure. Dropping pressure indicates a leak in the line.

Note:

This pump is designed for water only. If the pump does not build up pressure and water is coming out of the relief valve, try the following: Close the valve and pump the handle quickly. Take care not to spike the gauge. Continue pumping until pressure increases without water coming out of the relief valve. The pumping action should unstick the relief valve ball.

Maintenance:

Periodically clean the Screen and O-Ring. Remove the piston and lightly coat the internal O-ring with food-grade grease before reinstalling.



- Manual operation
- Displacement of 3/8 fluid ounce per pump

Reed Manufacturing
1425 West 8th Street
Erie, PA 16502 USA

QUALITY
&Service
that Last a Lifetime

Phone: 800-666-3691 or +1 814-452-3691
reedsales@reedmfgco.com
www.reedmfgco.com

0124-58167



PIPE TOOLS & VISES
SINCE 1896

Applies to: 08150, 08160

Hydrostatic Test Pump Operating Instructions

Cat. No. HTP300
Item Code: #08150
Maximum PSI: 300

Cat. No. HTP1000
Item Code: #08160
Maximum PSI: 1000

Siphon Method:

Fill the water line to be tested using a filtered input hose. Fill the pump's intake hose. Place the intake hose into the source. Pump until water comes out of the outlet with little or no air. Connect the output hose to the water line. Bring the line to pressure by pumping the handle. Watch the gauge while pumping. Close the valve 90 degrees while nearing the test pressure. Shut the valve completely after reaching the test pressure. Dropping pressure indicates a leak in the line.

City Water Method:

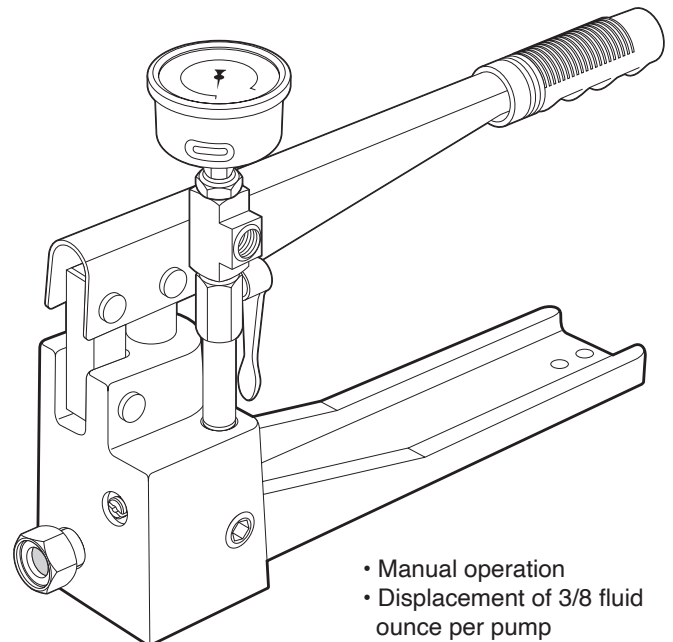
Verify the pump's ball valve is shut. Connect the output hose to the water line being tested. Connect the input hose to city water. Open the pump's ball valve and turn on the water. Bring the line to pressure by pumping the handle. Watch the gauge while pumping. Close the valve 90 degrees while nearing the test pressure. Shut the valve completely after reaching the test pressure. Dropping pressure indicates a leak in the line.

Note:

This pump is designed for water only. If the pump does not build up pressure and water is coming out of the relief valve, try the following: Close the valve and pump the handle quickly. Take care not to spike the gauge. Continue pumping until pressure increases without water coming out of the relief valve. The pumping action should unstick the relief valve ball.

Maintenance:

Periodically clean the Screen and O-Ring. Remove the piston and lightly coat the internal O-ring with food-grade grease before reinstalling.



- Manual operation
- Displacement of 3/8 fluid ounce per pump

Reed Manufacturing
1425 West 8th Street
Erie, PA 16502 USA

QUALITY
&Service
that Last a Lifetime

Phone: 800-666-3691 or +1 814-452-3691
reedsales@reedmfgco.com
www.reedmfgco.com

0124-58167



HERRAMIENTAS PARA
TUBOS Y PRENSAS
DESDE 1896

Instrucciones de funcionamiento de la bomba para pruebas

N° Cat. HTP300

Código de artículo:

N.° 08150

PSI máxima: 300

N° Cat. HTP1000

Código de artículo:

N.° 08160

PSI máxima: 1000

Método de sifón:

Llene la línea de agua que se desea probar usando una manguera de entrada con filtro. Cargue la manguera de entrada de la bomba. Coloque la manguera de entrada en la fuente. Bombée hasta que salga agua de la salida con un poco de aire o sin aire. Conecte la manguera de salida a la línea de agua. Lleve la línea a presión para lo que debe bombear con la manija. Observe el manómetro mientras bombea. Cierre la válvula 90° mientras se acerca a la presión de prueba. Cierre la válvula completamente después de alcanzar la presión de prueba. La reducción de la presión indica una pérdida en la línea.

Método de agua de ciudad:

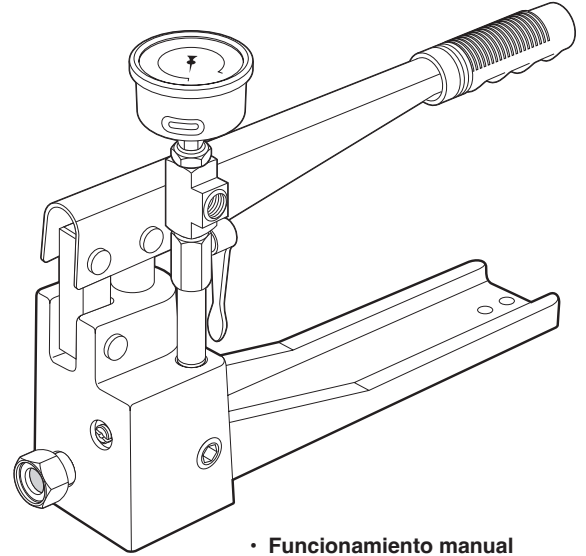
Verifique que la válvula de bolas de la bomba esté cerrada. Conecte la manguera de salida a la línea de agua que se desea probar. Conecte la manguera de entrada al suministro de agua de la ciudad. Abra la válvula de bolas de la bomba y abra el agua. Lleve la línea a presión para lo que debe bombear con la manija. Observe el manómetro mientras bombea. Cierre la válvula 90° mientras se acerca a la presión de prueba. Cierre la válvula completamente después de alcanzar la presión de prueba. La reducción de la presión indica una pérdida en la línea.

Nota:

Esta bomba está diseñada para agua únicamente. Si la bomba no acumula presión y sale agua de la válvula de descarga, intente lo siguiente: Cierre la válvula y bombee con la manija rápidamente. Tenga cuidado para que no se produzca un pico en el manómetro. Continúe bombeando hasta que se incremente la presión sin que salga agua de la válvula de descarga. La acción de bombeo debe despegar la bola de la válvula de descarga.

Mantenimiento:

Limpie periódicamente la pantalla y la junta tórica. Retire el pistón y cubra ligeramente la junta tórica interna con grasa de calidad alimentaria antes de volver a instalarlo.



- Funcionamiento manual
- Desplazamiento de 3/8 onzas líquidas por cada bomba

Reed Manufacturing
1425 West 8th Street
Erie, PA 16502 EE. UU.



Teléfono: 800-666-3691 u +1 814-452-3691
reedsales@reedmfgco.com
www.reedmfgco.com

0124-58167



HERRAMIENTAS PARA
TUBOS Y PRENSAS
DESDE 1896

Instrucciones de funcionamiento de la bomba para pruebas

N° Cat. HTP300

Código de artículo:

N.° 08150

PSI máxima: 300

N° Cat. HTP1000

Código de artículo:

N.° 08160

PSI máxima: 1000

Método de sifón:

Llene la línea de agua que se desea probar usando una manguera de entrada con filtro. Cargue la manguera de entrada de la bomba. Coloque la manguera de entrada en la fuente. Bombée hasta que salga agua de la salida con un poco de aire o sin aire. Conecte la manguera de salida a la línea de agua. Lleve la línea a presión para lo que debe bombear con la manija. Observe el manómetro mientras bombea. Cierre la válvula 90° mientras se acerca a la presión de prueba. Cierre la válvula completamente después de alcanzar la presión de prueba. La reducción de la presión indica una pérdida en la línea.

Método de agua de ciudad:

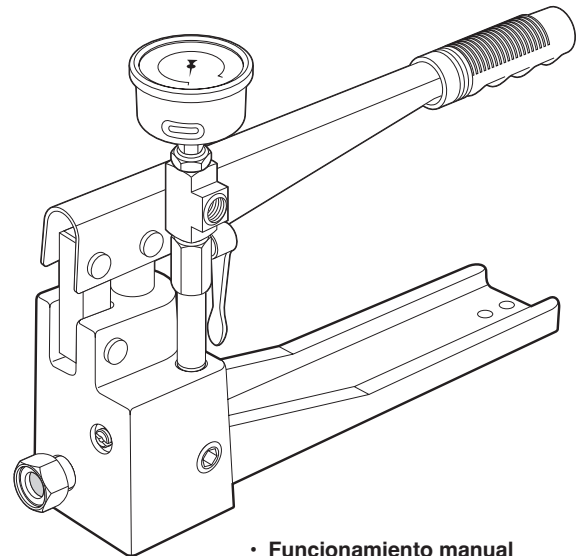
Verifique que la válvula de bolas de la bomba esté cerrada. Conecte la manguera de salida a la línea de agua que se desea probar. Conecte la manguera de entrada al suministro de agua de la ciudad. Abra la válvula de bolas de la bomba y abra el agua. Lleve la línea a presión para lo que debe bombear con la manija. Observe el manómetro mientras bombea. Cierre la válvula 90° mientras se acerca a la presión de prueba. Cierre la válvula completamente después de alcanzar la presión de prueba. La reducción de la presión indica una pérdida en la línea.

Nota:

Esta bomba está diseñada para agua únicamente. Si la bomba no acumula presión y sale agua de la válvula de descarga, intente lo siguiente: Cierre la válvula y bombee con la manija rápidamente. Tenga cuidado para que no se produzca un pico en el manómetro. Continúe bombeando hasta que se incremente la presión sin que salga agua de la válvula de descarga. La acción de bombeo debe despegar la bola de la válvula de descarga.

Mantenimiento:

Limpie periódicamente la pantalla y la junta tórica. Retire el pistón y cubra ligeramente la junta tórica interna con grasa de calidad alimentaria antes de volver a instalarlo.



- Funcionamiento manual
- Desplazamiento de 3/8 onzas líquidas por cada bomba

Reed Manufacturing
1425 West 8th Street
Erie, PA 16502 EE. UU.



Teléfono: 800-666-3691 u +1 814-452-3691
reedsales@reedmfgco.com
www.reedmfgco.com

0124-58167